

MONTAGE

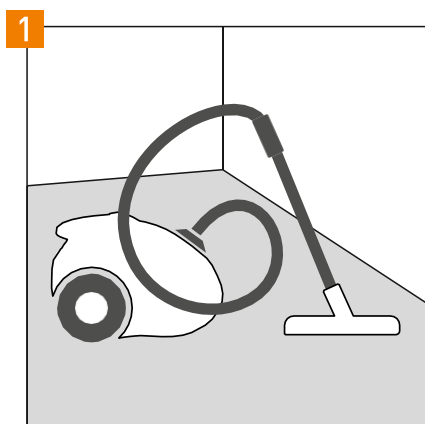
MONTÁŽNÍ NÁVOD

ALWAYS FOLLOW THE FLOOR MANUFACTURER'S INSTRUCTION!
VŽDY DODRŽUJTE POKYNY VÝROBCE PODLAHY!

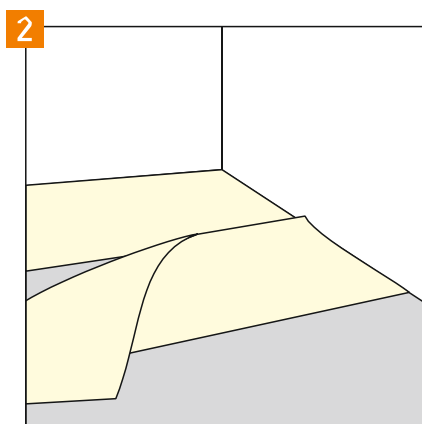


ROLL WITHOUT AQUASTOP

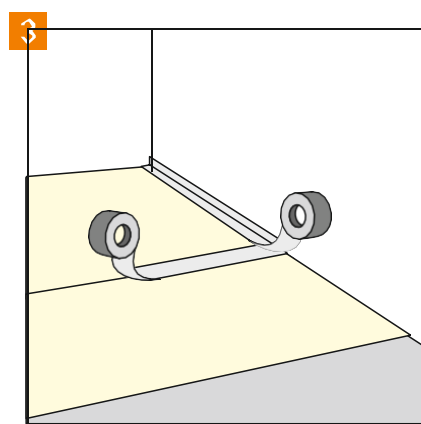
Podložka v roli bez Aquastop
(Optima Max / Secura / Secura Thermo)



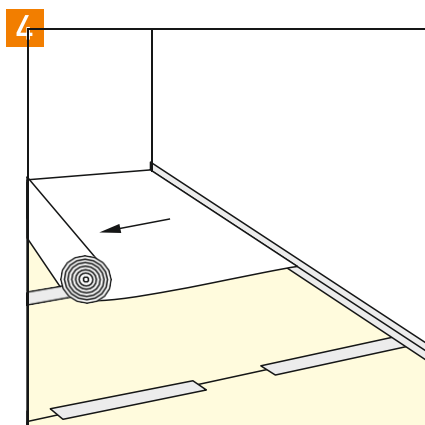
GB|
The subfloor must be flat, clean, hard and dry.
CZ|
Podklad musí být rovný, čistý, tvrdý a suchý.



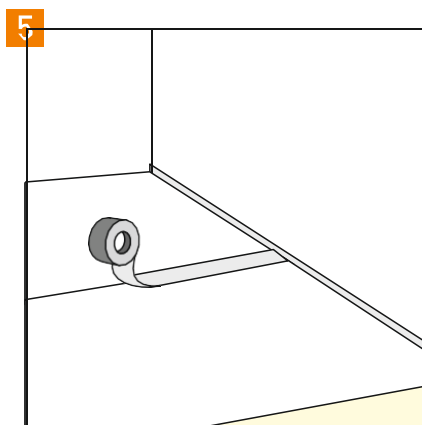
GB|
Unroll a vapour barrier foil on a clean and dry subsoil. Foil strips should be overlapping.
CZ|
Parotěsnou fólii rozviňte na čistý a suchý povrch. Pásky fólie by se měly překrývat.



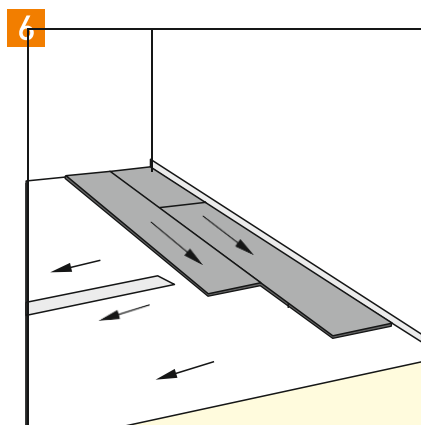
GB|
Connect foil strips with alu tape, cut off foil excess and stick to the wall using alu tape.
CZ|
Pásky fólie spojte hliníkovou páskou, přebytek fólie odstříhnete a přilepte na stěnu pomocí hliníkové pásky.



GB|
Unroll an underlay on the vapour barrier foil.
CZ|
Rozviňte podložku na parotěsnou fólii.



GB|
Connect underlay strips with alu tape to provide a stable surface for floor installation.
CZ|
Přilehlé pásky podkladu slepte k sobě, abyste vytvořili stabilní povrch pro montáž podlahy.



GB|
Place the floor perpendicularly to the underlay, follow the instruction provided by floor manufacturer.
CZ|
Položte podlahu kolmo k podložce, postupujte podle pokynů výrobce podlahy.

REMEMBER
PAMATUJ

